

---

センサ変換ユニット STU04

光センサモジュール LSM01

# 取扱説明書

---



本製品を正しくご利用いただくために  
この取扱説明書をよくお読みください。

Version 1.02

株式会社アローセブン

*Person to Person*  
**Arrow7**




---

## 目次


1 はじめに	1
1.1 警告表示	1
1.2 安全上のご注意とお断り	1
2 概要	3
2.1 センサ変換ユニット STU04 とは	3
2.2 光センサモジュール LSM01 とは	3
2.3 特長	3
2.4 使用例	3
3 製品仕様	4
3.1 センサ変換ユニット STU04	4
3.1.1 外観図	4
3.1.2 外形寸法	5
3.1.3 インターフェースケーブル	5
3.2 光センサモジュール LSM01	6
3.2.1 外形寸法	6
4 使用方法	7
4.1 接続方法	7
4.1.1 ソース入力型機器に接続する場合(弊社製品 UMIO-88 などとの接続)	7
4.1.2 シンク入力型機器に接続する場合	8
4.1.3 論理ゲートやシンク入力の機器に接続する場合	8
4.2 光センサモジュール LSM01	9
4.3 センサ変換ユニット STU04	9
4.3.1 ディップスイッチ・モニタLED	9
4.3.2 閾値設定表	10
4.3.3 回路構成	10
4.3.4 ヒステリシス VL,VH と出力の関係	11
5 アフターサービス	12


# 1 はじめに

## 1.1 警告表示

記号の意味	
 <b>危険</b>	誤った取扱いをした場合、死亡または重傷を負う危険性があり、その切迫の度合いが高いことを示します。
 <b>警告</b>	誤った取扱いをした場合、死亡または重傷を負う危険性があることを示します。
 <b>注意</b>	誤った取扱いをした場合、傷害を負うことが想定されるか、または物的損害に関して知っておいてほしい内容を示します。

## 1.2 安全上のご注意とお断り

 <b>警告</b>
<ul style="list-style-type: none"><li>■ 本体内部に異物を入れないでください。また、水などの液体が入らないように注意してください。故障、感電、火災の原因になります。</li><li>■ 分解しないでください。修理技術者以外の方は、絶対に分解や、修理・改造は行わないでください。感電の危険があります。また、発火などの異常動作でケガをすることがあります。</li><li>■ 落とさないようにしてください。 本体は安定した場所に設置してください。誤って落としたりすると、破損やケガなどの恐れがあります。</li></ul>

 <b>注意</b>
<ul style="list-style-type: none"><li>■ 指示された電源で使用してください。</li><li>■ 使用・保管上の注意 高温・多湿の場所、長時間直射日光の当たる場所での使用・保管は避けてください。 また、周辺の温度変化が激しいと、内部結露によって誤動作する場合があります。</li><li>■ 設置場所の注意 衝撃や振動の加わりやすい場所での使用・保管は避けてください。故障の原因になります。</li></ul>

## — お断り —

- 本製品を医療機器、航空機等には使用しないでください。もし、ご使用になる場合は当社までご相談ください。
- 当社は品質の向上に努めておりますが、半導体製品は故障、誤動作する場合があります。  
本製品の故障または誤動作によって結果的に、人身事故、火災事故等が発生しないよう安全設計に十分ご注意願います。
- この取扱説明書の記載内容は、2021年8月現在のものです。  
記載内容を予告なく変更あるいは製造中止することがありますのでご了承ください。

## 2 概要

### 2.1 センサ変換ユニット STU04 とは

0～5V の電圧入力をディップスイッチで設定した閾値と比較し、トランジスタ出力(無接点出力)するユニットです。最大 4 個まで入力でき、各入力はヒステリシス付コンパレータで比較してトランジスタ出力します。

### 2.2 光センサモジュール LSM01 とは

光の強度に応じて 0～5V の電圧出力するモジュールです。

### 2.3 特長

表示灯などの点灯／消灯状態を無接点信号として取り込むことが可能です。

### 2.4 使用例

表示灯の光を光センサモジュール LSM01 に入力し、センサ変換ユニット STU04 を通して無電圧接点入力機器(UMIO-88 や PLC など)へ表示灯の状態(点灯／消灯)を取り込みます。

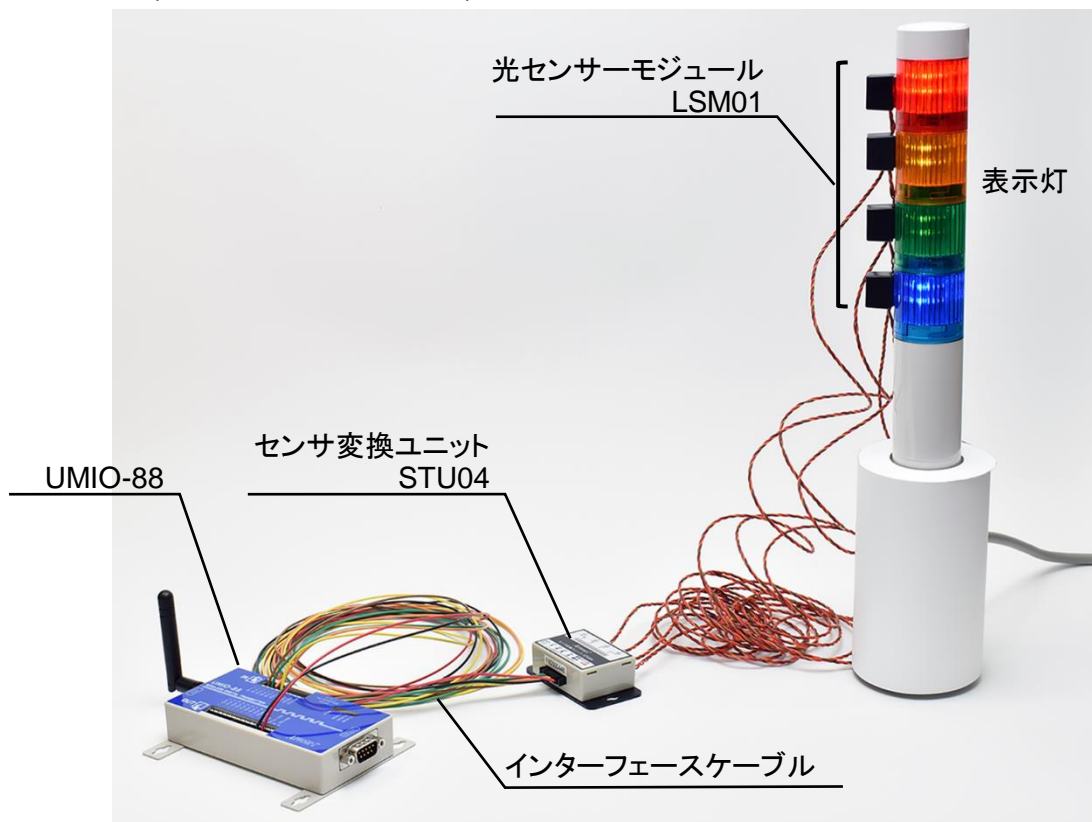


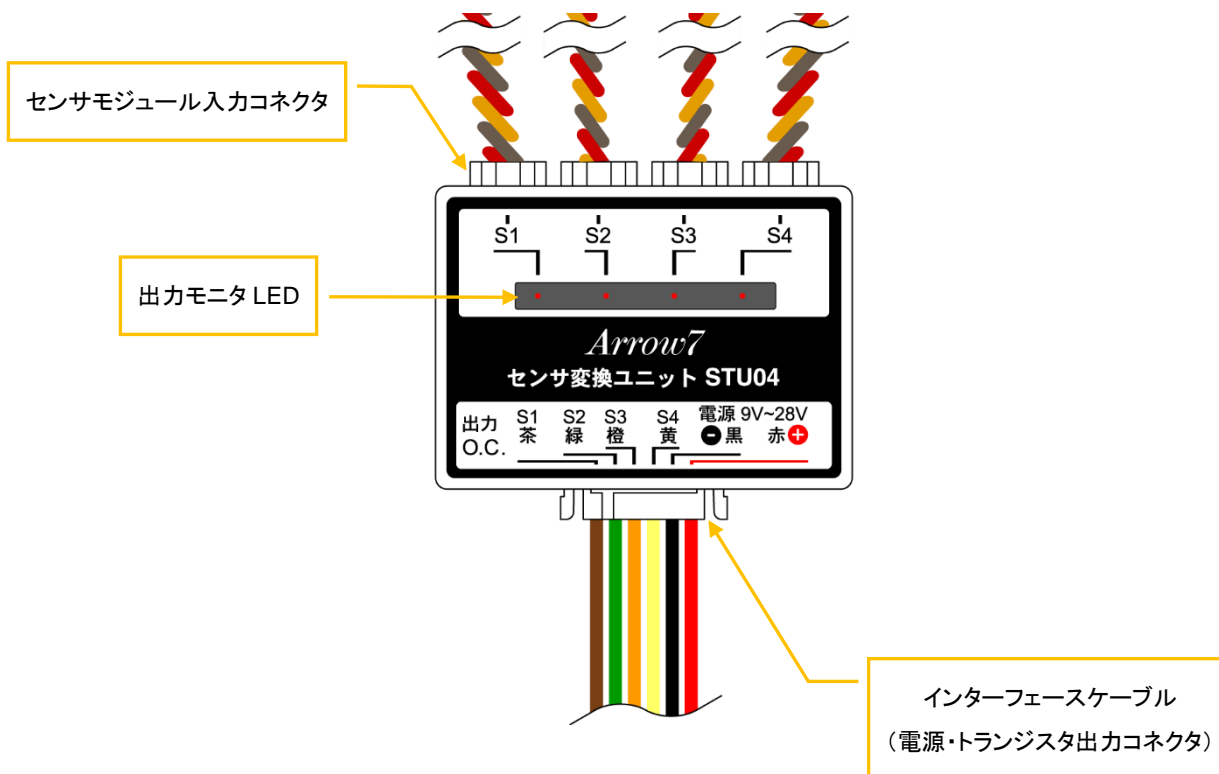
図 1 UMIO-88 使用例

## 3 製品仕様

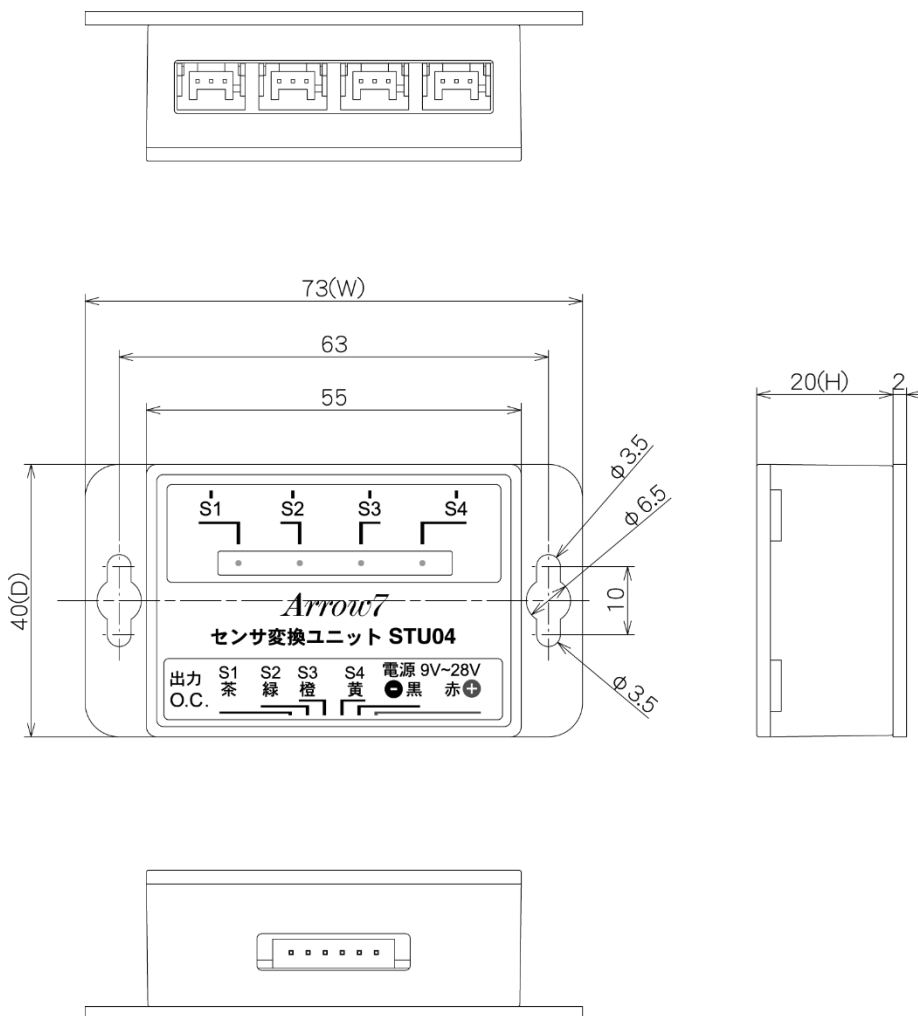
### 3.1 センサ変換ユニット STU04

項目		内容
使用温度範囲		-10°C~+50°C
電源電圧		DC9V~28V (絶対最大定格 30V)
消費電流		5mA 以下
入出力数		4
入力	入力範囲	0~+5V
	インピーダンス	1MΩ
	フィルタ	1次LPF, カットオフ周波数 16Hz
出力	形式	NPN オープンコレクタ(シンク出力)
	ON 電流	≤30mA (飽和電圧≤0.2V)
	OFF 時絶対最大定格	50V
	モニタ LED(赤)	ON 時: 点灯、OFF 時: 消灯
コンパレータ閾値		16 段階 (4.5V~0.7V)
外形サイズ		73(W) × 40(D) × 22(H)
重量		40g

#### 3.1.1 外観図



### 3.1.2 外形寸法



### 3.1.3 インターフェースケーブル

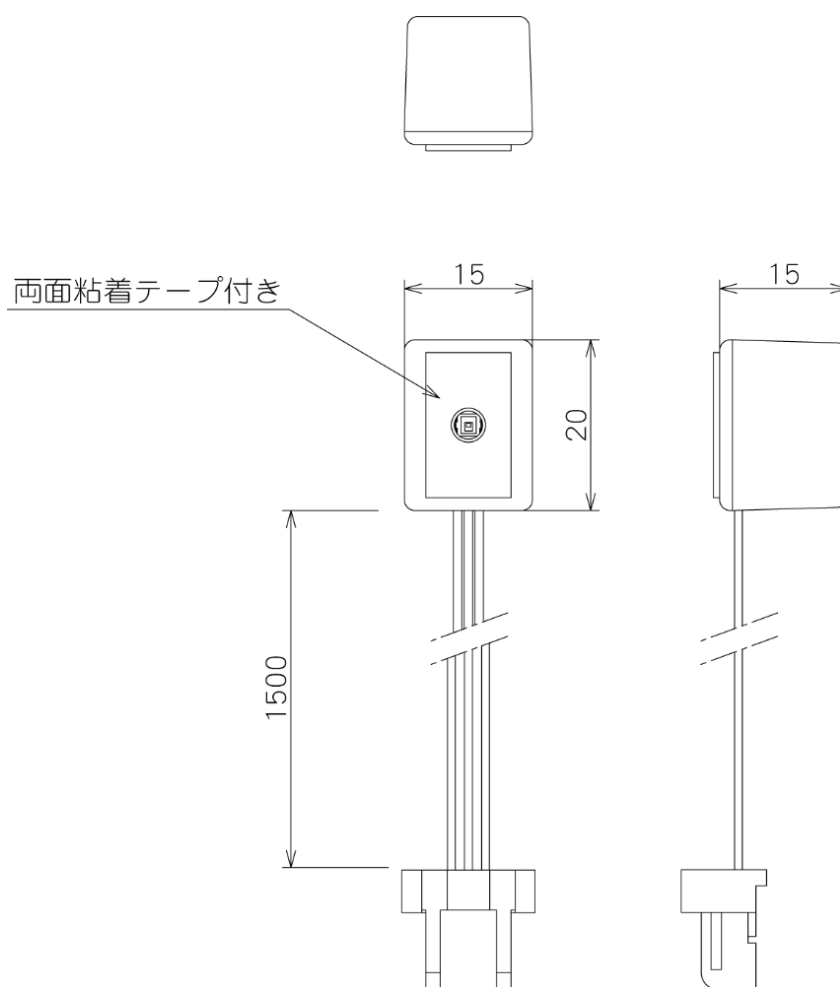


線色	内容
赤	電源(+)
黒	電源(GND)
黄	出力 4
橙	出力 3
緑	出力 2
茶	出力 1

## 3.2 光センサモジュール LSM01

項目	内容
使用温度範囲	-10°C~+50°C
電源電圧	DC2.7~5.5V (絶対最大定格 6V)
消費電流	3mA 以下
出力電圧	0~+5V(電源電圧=5V)
外形サイズ	20(W) × 15(D) × 15(H)
重量	13g

### 3.2.1 外形寸法





## 4 使用方法

### 4.1 接続方法

- ① センサ変換ユニット STU04 に光センサモジュール LSM01 を接続します。
- ② センサ変換ユニット STU04 にインターフェースケーブルを接続します。
- ③ インターフェースケーブルの赤、黒に電源を接続します。電源は OFF 状態で接続をしてください。
- ④ インターフェースケーブルの出力を接続機器の入力に接続します。

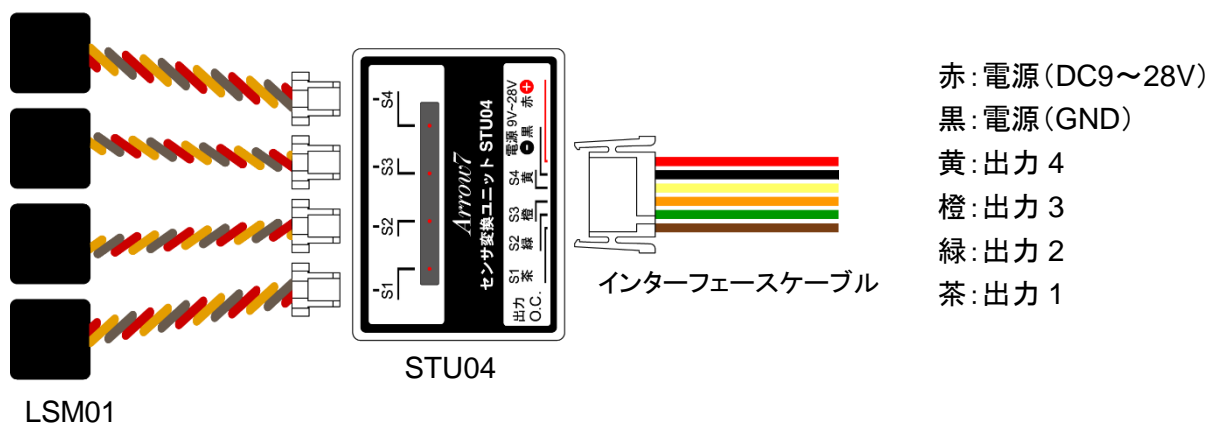


図 2 接続図

#### 4.1.1 ソース入力型機器に接続する場合(弊社製品 UMIO-88 などの接続)

STU04 の出力 S1~S4 を接続機器に接続して使用します。

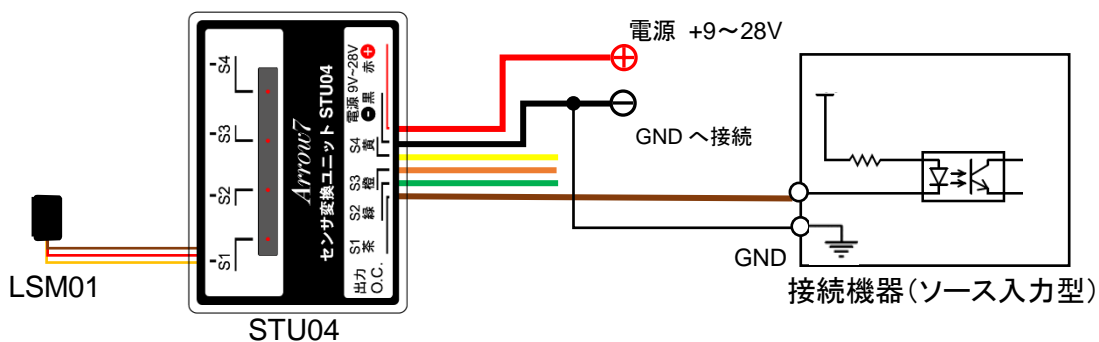


図 3 ソース入力型機器との接続

#### 4.1.2 シンク入力型機器に接続する場合

STU04 の出力と接続機器の間に PNP トランジスタを入れてご使用ください。

STU04 の出力電流は 30mA 以下の範囲で、トランジスタの電源 V+ や抵抗を設定してください。

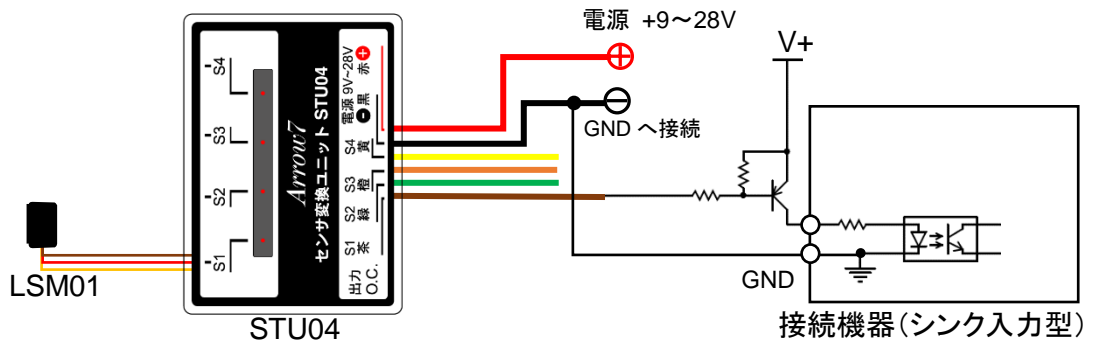


図 4 シンク型入力機器との接続

#### 4.1.3 論理ゲートやシンク入力の機器に接続する場合

STU04 の出力を抵抗でプルアップしてご使用ください。プルアップの電圧、抵抗 R は STU04 の出力電流が 30mA 以下の範囲内で、接続機器の仕様に合わせて設定をしてください。

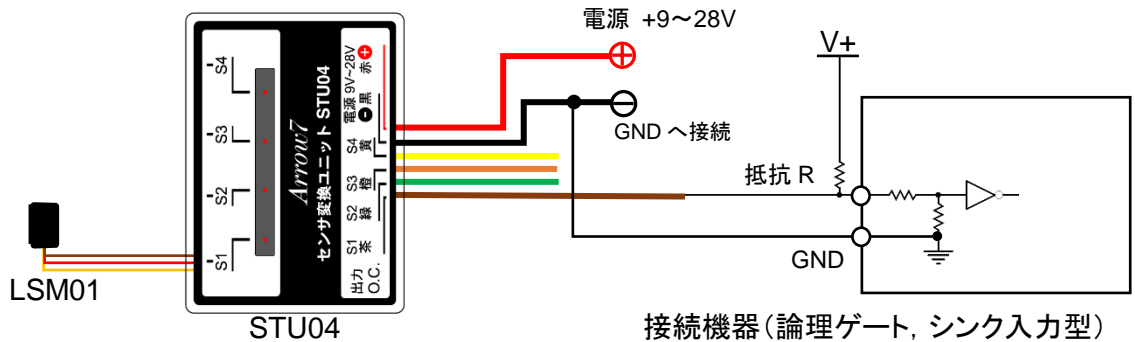


図 5 論理ゲートやシンク入力機器との接続

## 4.2 光センサモジュール LSM01

光センサモジュールを取り付ける対象物の表面の油分・水分・ゴミなどは取付け前にきれいに除いてください。採光部の両面テープの剥離紙を剥がし、対象物に貼り付けます。

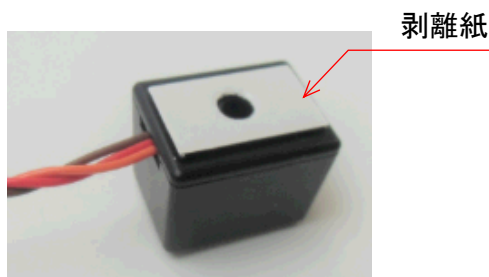


写真 4-1 剥離紙

## 4.3 センサ変換ユニット STU04

光センサモジュール LSM01 への光の有／無で出力 ON/OFF が切り替わるように基板上のディップスイッチで適切な閾値を設定します。閾値は各入力に対して個別に設定ができます。(表 1 閾値設定表参照)

入力電圧が  $V_L$  以下では出力は OFF、 $V_H$  以上になると出力は ON になります。出力 ON 状態で、LED モニタが点灯します。コンパレータはノイズによる誤作動を防止するためにヒステリシスを有しており、 $V_L \sim V_H$  の間は不感領域です。従って出力 OFF 状態で  $V_L \sim V_H$  間の電圧に変化しても OFF 状態を保持し、出力 ON 状態で  $V_L \sim V_H$  の間の電圧に変化しても ON 状態を保持します。



ディップスイッチを操作する場合は、絶縁性の工具をご使用いただくなどして、回路をショートさせないようにご注意ください。

### 4.3.1 ディップスイッチ・モニタ LED

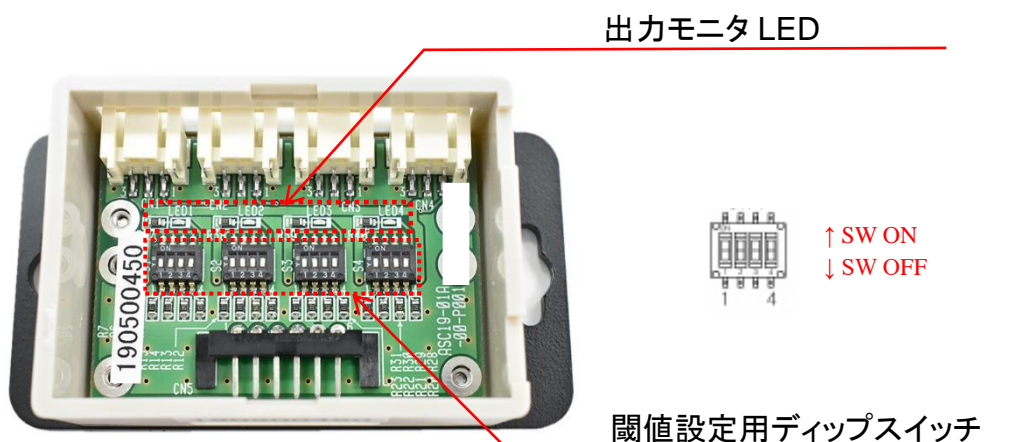


写真 4-2 ディップスイッチ・モニタ LED

### 4.3.2 閾値設定表

表 1 閾値設定表

ディップスイッチ設定				TYP 値	
1	2	3	4	V <sub>H</sub> (V)	V <sub>L</sub> (V)
OFF	OFF	OFF	OFF	4.43	3.96
OFF	OFF	OFF	ON	3.55	3.17
OFF	OFF	ON	OFF	2.66	2.38
OFF	OFF	ON	ON	2.32	2.07
OFF	ON	OFF	OFF	1.86	1.67
OFF	ON	OFF	ON	1.69	1.51
OFF	ON	ON	OFF	1.46	1.30
OFF	ON	ON	ON	1.35	1.20
ON	OFF	OFF	OFF	1.08	0.97
ON	OFF	OFF	ON	1.02	0.91
ON	OFF	ON	OFF	0.93	0.83
ON	OFF	ON	ON	0.88	0.79
ON	ON	OFF	OFF	0.81	0.72
ON	ON	OFF	ON	0.77	0.69
ON	ON	ON	OFF	0.72	0.64
ON	ON	ON	ON	0.69	0.62

### 4.3.3 回路構成

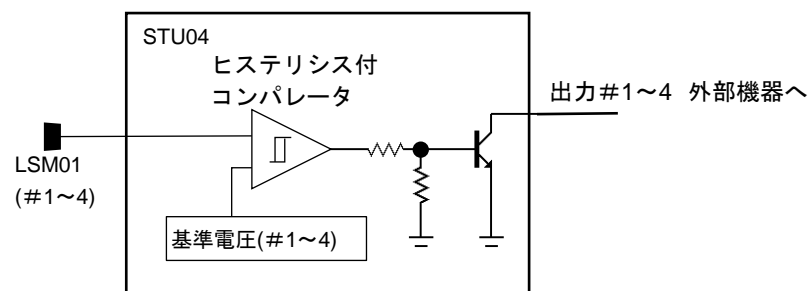
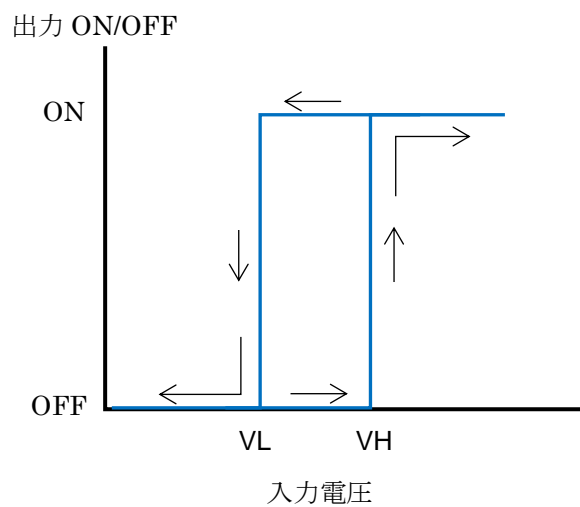


図 6 回路構成

#### 4.3.4 ヒステリシス VL,VH と出力の関係



**図 7 ヒステリシス VL,VH と出力の関係**

## 5 アフターサービス

- 保証期間中の場合、保守規定ならびに保証書の記載内容に基づいて修理いたします。
- 保証期間経過後の場合、修理によって機能が維持できる場合はご要望により有料修理いたします。

### ■ 備品の供給年限について

本製品の補修用部品の供給及び保守対応の期限は、製造打ち切り後 5 年です。ただし、供給年限内であっても、部品メーカーの生産及び市場供給が途絶えた場合などについては対応できない場合があります。補修用部品の供給及び保守対応は、原則的に上記期限で終了いたしますが、供給期限経過後であっても必要部品の入手等が可能な場合には、納期および価格についてご相談させていただきます。